

УЛЬТРАЗВУКОВАЯ МОЙКА
Clean 4800

ИНСТРУКЦИЯ ПО ЭКСПЛУАТАЦИИ



- Электронное управление
- Мощный высокочастотный генератор

внимательно прочтите инструкцию
перед началом эксплуатации

В пределах сроков поставки производитель оставляет за собой право на внесение изменений в конструкцию и форму, комплектацию, отклонения в оттенках цветов — без предварительного предупреждения.

РУКОВОДСТВО ПО ЭКСПЛУАТАЦИИ

1. Откройте крышку и наполните стальную ёмкость водой.

ОСТОРОЖНО: Использование без воды может испортить прибор!

2. Положите инструменты в воду. Инструменты должны быть полностью погружены в воду. Однако вода не должна быть выше отметки «MAX» или ниже отметки «MIN».

ВНИМАНИЕ: Не используйте прибор без пластиковой корзины или подставки.

3. Закройте крышку и включите прибор в сеть.

4. Нажмите кнопку «SET» для выбора рабочего цикла. Когда прибор включён, на экране автоматически появляется 180 сек, это наиболее используемый режим работы. Каждый раз при нажатии кнопки «SET» на экране будут появляться 5 рабочих циклов — 180 сек, 280 сек, 380 сек, 480 сек, 90 сек. Вы можете выбрать любой из них в соответствии с количеством и степенью загрязнения инструмента, который нужно очистить.

5. Нажмите кнопку «ON» чтобы начать процесс очистки, загорится красный световой индикатор. На дисплее пойдёт обратный отсчёт времени. В течение процесса очистки вы можете услышать жужжание — это значит, что прибор работает нормально.

6. Процесс очистки автоматически завершится, когда на экране появится «00». Красный световой индикатор выключится. Если необходим ещё один процесс очистки, повторите вышеуказанные действия. Если Вы хотите остановить процесс очистки, нажмите кнопку «OFF». При нажатии кнопки «ON» процесс очистки продолжится снова. Также Вы можете нажать кнопку «SET», чтобы сменить рабочий цикл.

7. Когда процесс очистки завершён, отключите питание и откройте крышку, затем достаньте инструменты. Вылейте воду из ёмкости и протрите прибор.

СПОСОБЫ ОЧИСТКИ

1. Основной способ.

Используйте обычную воду для очистки. Предмет должен быть погружен в воду полностью, следите, чтобы вода не была выше отметки «MAX» и ниже отметки «MIN».

2. Усиленная очистка.

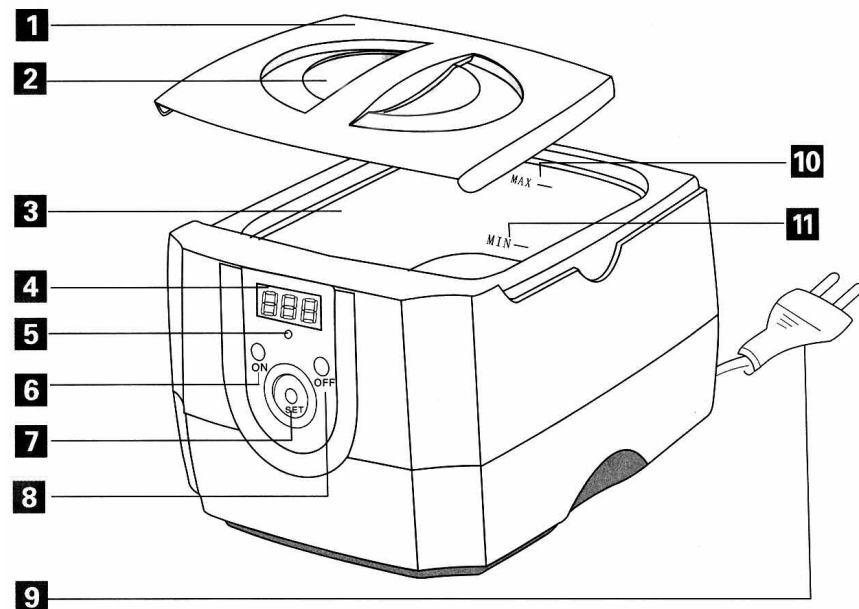
Если инструмент сильно загрязнен или не очищался долгое время, добавьте в воду 5–10 мл очищающего средства. Это ускорит процесс очищения и увеличит эффективность очистки на 30%.

3. Частичная очистка.

Частичное очищение больших предметов

4. Глубокая очистка.

Когда инструмент нуждается в глубокой очистке или стерилизации, сначала используйте усиленный метод очистки, затем смените воду и добавьте 5–10 мл средства для стерилизации в контейнер. Включите прибор и установите рабочий цикл 90 сек. После окончания рабочего цикла, инструмент должен очиститься полностью.



1. Крышка. 2. Смотровое окно. 3. Емкость из нержавеющей стали. 4. Цифровой дисплей.
5. Световой индикатор. 6. Кнопка включения. 7. Кнопка настройки режимов. 8. Кнопка выключения.
9. Сетевой шнур. 10. Отметка максимального уровня воды. 11. Отметка минимального уровня воды.

СПЕЦИФИКАЦИЯ

Наименование	Ультразвуковая ванночка	Напряжение	АС 220-240 В 50/60 Гц
Модель	Clean 4800	Мощность	70 Вт
Размеры	230x180x160 мм	Таймер	5 циклов: 180 сек, 280 сек, 380 сек, 480 сек, 90 сек.
Объем	1400 мл		
Частота	42 кГц	Вес	1,75 кг

Применяется для очистки мелкого стоматологического инструмента, боров, эндодонтического инструмента, щипцов, элеваторов и зубных протезов.

ОБСЛУЖИВАНИЕ

Сразу же после использования отключите питание прибора и вылейте воду

ВНИМАНИЕ: Не оставляйте воду в ёмкости на длительное время.

Перед чисткой прибора отключите его от сети.
Протрите ёмкость и корпус прибора сухой тканью.

ВНИМАНИЕ: Во избежание удара электрическим током не мойте прибор водой.

Храните в прохладном сухом месте, вдали от попадания воды, либо других жидкостей.

ПРАВИЛА БЕЗОПАСНОСТИ

Во избежание возгорания или удара электрическим током:

- Не пытайтесь самостоятельно осуществлять ремонт прибора
- Отключите прибор от сети перед наполнением водой. Не наполняйте ёмкость водой выше отметки «Мах».
- Не прикасайтесь к розетке мокрыми руками.
- Не перегружайте линию питания.
- Никогда не используйте прибор, если провод или вилка повреждены.
- Не наполняйте ёмкость абразивами или коррозионными растворами.
- Не погружайте прибор в воду, либо в другую жидкость, во избежание удара электрическим током.
- Между циклами очистки должен быть интервал 3 минуты.
- Не оставляйте прибор без присмотра во время работы

ВНИМАНИЕ: Любой мягкий инструмент может быть испорчен под воздействием ультразвука.

Не используйте прибор для очистки легко обесцвечивающихся деталей.

Не используйте прибор, если он попал в воду, немедленно отключите его от сети.

Не устанавливайте прибор в непосредственной близости от нагревательных элементов, располагайте его на сухой и ровной поверхности.

ИСПОЛЬЗОВАНИЕ ДОПОЛНИТЕЛЬНЫХ АКСЕССУАРОВ

Для очистки мелких предметов используйте пластиковую корзину, помещенную в контейнер. Корзина уменьшит трение между содержимым и контейнером.

Пластиковая корзина используется только для очистки мелких предметов, т.к. она абсорбирует 30% ультразвуковой энергии и уменьшает эффект процесса очищения. При использовании корзины следуйте инструкциям способа усиленной очистки.

Проницаемость ультразвука очень высока, не кладите часы в контейнер, так как вода может проникнуть в корпус и повредить их.

ГАРАНТИЙНОЕ ОБСЛУЖИВАНИЕ

Гарантия 1 год со дня продажи.

Гарантийный талон № _____	
Изделие _____	Модель _____
Серийный номер _____	Дата продажи _____
Компания-продавец _____	
Подпись продавца / _____ / _____	
Печать и телефон компании-продавца _____	
Изделие проверено полностью,	
Покупатель _____ с условиями гарантии ознакомлен _____	
Адрес и телефон покупателя _____	

Сервисный купон №4

Гарантийный талон № _____

Дата ремонта «__» ____ 200__ г.

Изделие _____

Модель _____

Серийный номер _____

Подпись _____

Сервисный купон №3

Гарантийный талон № _____

Дата ремонта «__» ____ 200__ г.

Изделие _____

Модель _____

Серийный номер _____

Подпись _____

Сервисный купон №2

Гарантийный талон № _____

Дата ремонта «__» ____ 200__ г.

Изделие _____

Модель _____

Серийный номер _____

Подпись _____

Сервисный купон №1

Гарантийный талон № _____

Дата ремонта «__» ____ 200__ г.

Изделие _____

Модель _____

Серийный номер _____

Подпись _____

